

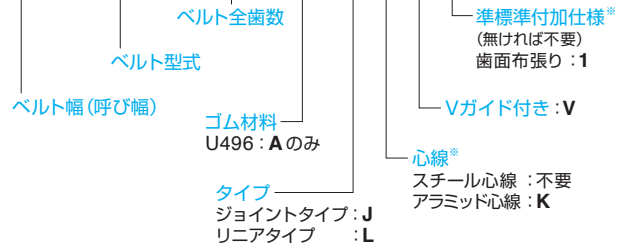
Vガイド付歯付ベルトの寸法と仕様

T10-V

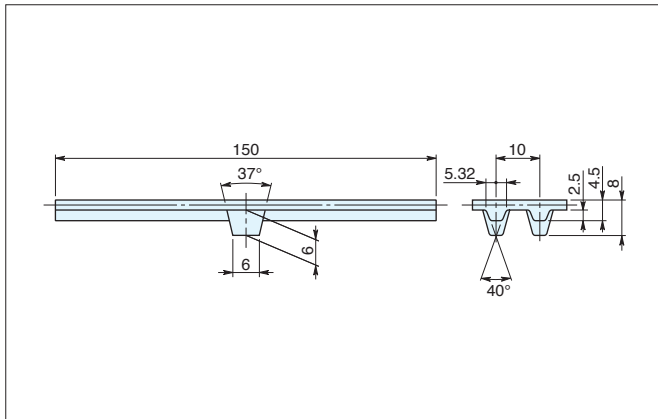
アイアンラバーベルトについて、製作可能な寸法と付加できる仕様の組み合わせを表にしています。表にない仕様についても検討可能ですので、必要な場合はご相談ください。

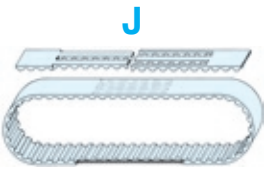

型式寸法表示例

150-T10-1000 A-JKV1



※心線や付加仕様の組合せは、下表をご参照ください。



タイプ	ベルト幅 (呼び幅)	長さ mm (歯数)
 J	050	最小 : 730 (73)
	075	
	100	最大 : 40000 (4000)
	125	
	150	
 L		

付加仕様 : 記号	スチール心線	アラミッド心線
	ゴム材料 U496 (A)	ゴム材料 U496 (A)
付加仕様なし	A-JV A-LV	A-JKV A-LKV
歯面布張り : 1	A-JV1 A-LV1	—

リニアタイプに最小長さの制限はありません
 最小プーリは20歯です
 歯面布張りの布は白色です

許容張力 F

単位 : N

ベルト幅 mm	ジョイントタイプ J	リニアタイプ L
50	640	1600
75	1100	2400
100	1600	3300
125	1900	4100
150	2400	5120

製品質量 (参考値)

単位 : g

型 式	フレックスタイプ F	ジョイントタイプ J	リニアタイプ L	備 考
T10-V	—	118 (106)		幅25mm、長さ1m

()はアラミッド繊維心線品

許容張力は引張荷重のみに関する許容値であり、選定基準ではありません。
 初張力の設定につきましては、96ページの手順に従い算出してください。
 スチール心線とアラミッド心線の数値です。